

# Sarja MD suodin-säätimet

Uutta

Liitännät vaihdettavin patruunoin: sisäkierre (1/8, 1/4, 3/8) tai pistoliittimet Ø 6, 8 ja 10 mm putkelle.

Modulaarinen asennus

Suojattu säiliö banjokiinnityksellä



- » Suodatus 25 µm tai 5 µm
- » Pieni painehäviö
- » Säätönuppi lukittavissa
- » Suojattavissa asiattomalta säätämislä
- » Kupin lukitusmekanismi ehkäisee vaaratilanteita

Sarjan MD suodin-säätimissä on paineilman suodatin ja paineenalennin samassa komponentissa. Ohitusventtiili mahdollistaa suuren poistovirtauksen. Laajan toisipainevalikoiman ansiosta eri painealueille voidaan valita aina parhaat mahdolliset säätöominaisuudet omaava suodin-säädin.

Uuden liitännätarvikkeen myötä on mahdollista varustaa komponentin eri puolet erilaisilla liitännöillä irrallisia liitännät patruunoita hyväksi käyttäen. Liitännävaihtoehtoina erikokoiset pistoliittimet ja sisäkierrelitännät. Lisäksi komponenttien etu- ja takapuolelta voidaan, myös ryhmään asennettuna, ottaa ylimääräisistä liitännöistä ilmaa käyttöön (rajoitettu virtaus).

3

ILMANKÄSITTELY

## TEKNISET TIEDOT

Rakenne	modulaarinen, kompakti, suodinelementti HDPE
Materiaalit	katso MATERIAALIT AULUKKO (sivu 3/0.30.02)
Liitännät	vaihdettavin patruunoin: 1/8, 1/4 ja 3/8 sisäkierre tai pistoliittimet Ø 6, 8 ja 10 mm
Kondenssisäiliön tilavuus	24 cc
Asennus	putkistoasennus pystysuoraan; seinäkiinnitys rungossa olevista rei'istä tai seinäkiinnikkeellä; paneliasennus
Käyttölämpötila	-5°C ÷ 50°C
Suodatustiheys	25 µm (vakio) 5 µm
Kondenssin tyhjennys	puoliautomaattinen/manuaalinen (vakio) / painehäviötyhjennys / ei tyhjennystä (G1/8 liitäntä)
Ilman laatu standardin ISO 8573-1 2010 mukaan	luokka 6.8.4 suodinelementillä 5 µm luokka 7.8.4 suodinelementillä 25 µm
Käyttöpaine	0,3 ÷ 16 bar
Nimellisvirtaus	katso VIRTAAUSKÄYRÄT (sivu 3/0.30.03)
Väliaine	paineilma

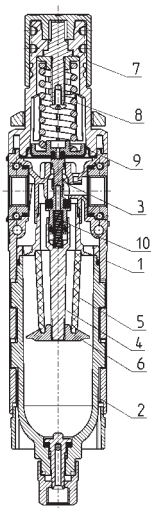
**TILAUSAVAIN**

<b>MD</b>	<b>1</b>	<b>-</b>	<b>FR</b>	<b>0</b>	<b>0</b>	<b>0</b>	<b>0</b>	<b>-</b>	<b>1/8</b>
-----------	----------	----------	-----------	----------	----------	----------	----------	----------	------------

<b>MD</b>	SARJA
<b>1</b>	KOKOLUOKKA: 1 = 42 mm
<b>FR</b>	SUODIN-SÄÄDIN
<b>0</b>	SUODINELEMENTTI - VERSIO: 0 = 25 µm toisiokevennyksellä 1 = 5 µm toisiokevennyksellä 2 = 25 µm ilman toisiokevennystä (vain puoliautomaattisella tyhjennyksellä) 3 = 5 µm ilman toisiokevennystä (vain puoliautomaattisella tyhjennyksellä) 4 = 25 µm toisiokevennyksellä, VS versio 5 = 5 µm toisiokevennyksellä, VS versio 6 = 25 µm ilman toisiokevennystä, VS versio (vain puoliautomaattisella tyhjennyksellä) 7 = 5 µm ilman toisiokevennystä, VS versio (vain puoliautomaattisella tyhjennyksellä)
<b>0</b>	KONDENSIN TYHJENNYKSEN: 0 = puoliautomaattinen - manuaalinen 5 = painehäviöohjattu, suojattu 8 = ei tyhjennystä, liitäntä G1/8 säiliön pohjassa
<b>0</b>	TOISIOPAINE (1 bar = 14,5 psi): 0 = 0,5 + 10 bar 2 = 0 + 2 bar 4 = 0 + 4 bar 7 = 0,5 + 7 bar
<b>0</b>	PAINEMITTARI: 0 = ei painemittaria (mittariliitäntä 1/8)
<b>1/8</b>	LIITÄNNÄT (IN - OUT)*: = ei liitäntäyhteitä 1/8 = G1/8 1/4 = G1/4 3/8 = G3/8 6 = pistoliitin Ø6 8 = pistoliitin Ø8 10 = pistoliitin Ø10  * HUOM: jos tulo- ja lähtöliitännät ovat erilaiset, tulee kummankin tiedot näkyä tilauskoodissa. Esim: MD1-FR0000-1/8-1/4

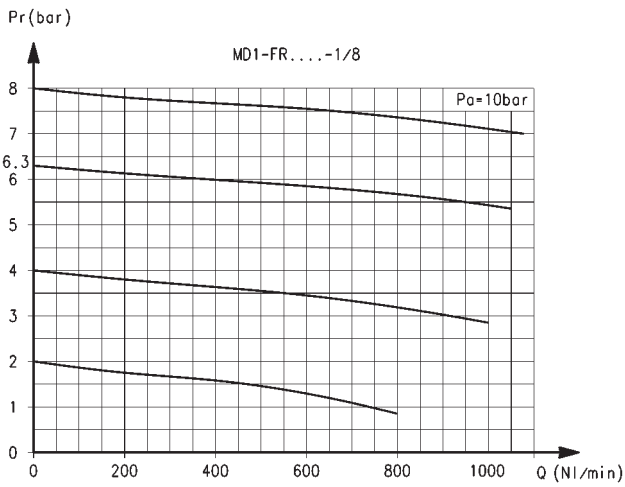
3

ILMANKÄSITTELY

**Sarja MD suodin-säätimet - materiaalit**


OSA	MATERIAALIT
<b>1 = Runko</b>	Polyamidi
<b>2 = Säiliö</b>	Polykarbonaatti
<b>3 = Istukka</b>	Messinki
<b>4 = Ohjain</b>	Polyasetaali
<b>5 = Suodinelementti</b>	Polyetyleeni
<b>6 = Erotin</b>	Polyasetaali
<b>7 = Säätönuppi</b>	Polyamidi
<b>8 = Ylempi jousi</b>	Sinkitty teräs
<b>9 = Kalvo</b>	NBR
<b>10 = Alempi jousi</b>	Ruostumaton teräs
<b>Tiivistet</b>	NBR

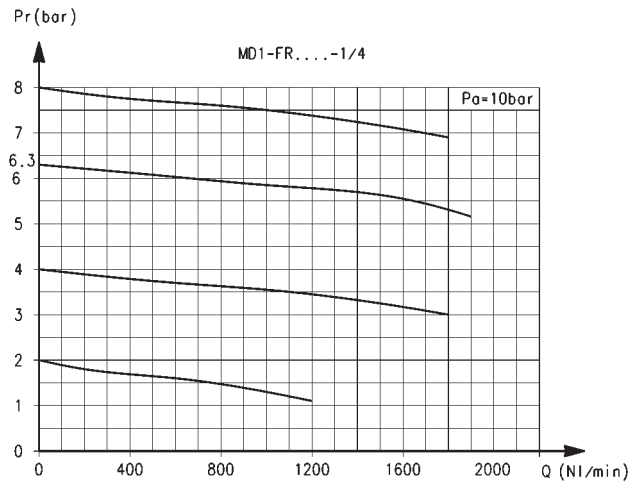
VIRTAUSKÄYRÄT sarjan MD suodin-säätimille



Liitännät G1/8 sisäkiertein

Pr = Toisiopaine  
Q = Virtaus

Pa = Ensiöpaine

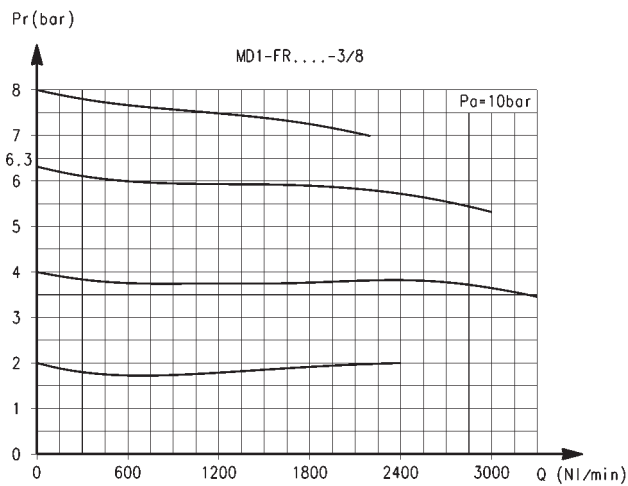


Liitännät G1/4 sisäkiertein

Pr = Toisiopaine  
Q = Virtaus

Pa = Ensiöpaine

VIRTAUSKÄYRÄT sarjan MD suodin-säätimille

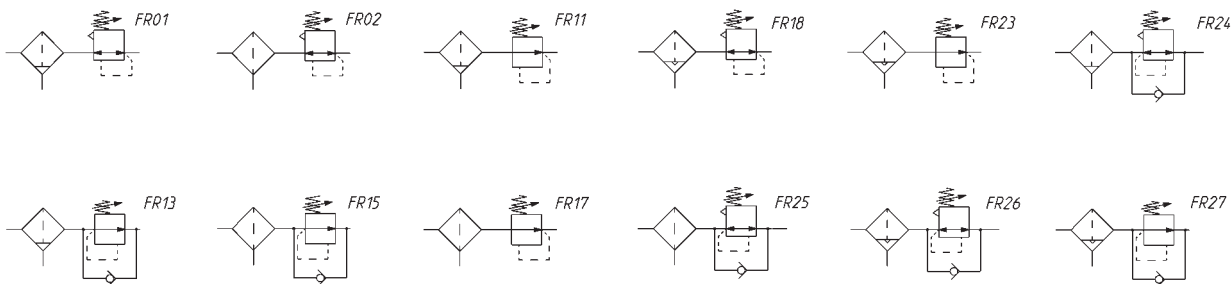


Liitännät G3/8 sisäkiertein

Pr = Toisiopaine  
Q = Virtaus

Pa = Ensiöpaine

## PNEUMAATTISET SYMBOLIT



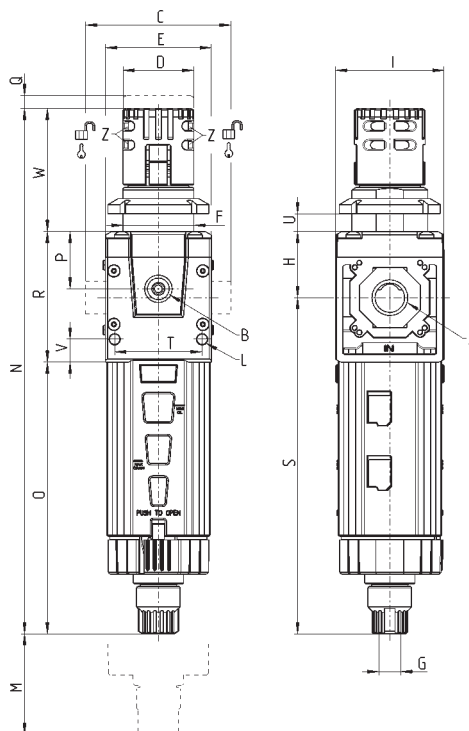
FR01 = suodin-säädin toisiokeennyksellä, manuaalinen tyhjennys  
 FR02 = suodin-säädin toisiokeennyksellä, ei tyhjennystä  
 FR11 = suodin-säädin, ei toisiokeennystä, manuaalinen tyhjennys  
 FR13 = suodin-säädin, ei toisiokeennystä, ohitusventtiili, manuaalinen tyhjennys  
 FR15 = suodin-säädin, ei toisiokeennystä, ohitusventtiili, ei tyhjennystä  
 FR17 = suodin-säädin, ei toisiokeennystä, ei tyhjennystä

FR18 = suodin-säädin toisiokeennyksellä, automaattityhjennys  
 FR23 = suodin-säädin, ei toisiokeennystä, automaattityhjennys  
 FR24 = suodin-säädin toisiokeennyksellä, ohitusventtiili, manuaalinen tyhjennys  
 FR25 = suodin-säädin toisiokeennyksellä, ohitusventtiili, ei tyhjennystä  
 FR26 = suodin-säädin toisiokeennyksellä, ohitusventtiili, automaattityhjennys  
 FR27 = suodin-säädin, ei toisiokeennystä, ohitusventtiili, automaattityhjennys

3

ILMANKÄSITTELY

## Sarja MD suodin-säätimet - mittatiedot



Malli	A	B	C	D	E	F	G	H	I	L	M	N	O	P	Q	R	S	T	U	V	W	Z	Massa (Kg)
MD1-FR000	-	G1/8	42	Ø28	42	M28X1,5	G1/8	26.2	43	Ø4	110	208.2	107.7	22.7	4	51.7	133.2	34.6	0 + 11	9	48.8	Ø3.2	0.2
MD1-FR000-1/8	G1/8	G1/8	42	Ø28	42	M28X1,5	G1/8	26.2	43	Ø4	110	208.2	107.7	22.7	4	51.7	133.2	34.6	0 + 11	9	48.8	Ø3.2	0.2
MD1-FR000-1/4	G1/4	G1/8	42	Ø28	42	M28X1,5	G1/8	26.2	43	Ø4	110	208.2	107.7	22.7	4	51.7	133.2	34.6	0 + 11	9	48.8	Ø3.2	0.2
MD1-FR000-3/8	G3/8	G1/8	42	Ø28	42	M28X1,5	G1/8	26.2	43	Ø4	110	208.2	107.7	22.7	4	51.7	133.2	34.6	0 + 11	9	48.8	Ø3.2	0.2
MD1-FR000-6	Ø6	G1/8	47	Ø28	42	M28X1,5	G1/8	26.2	43	Ø4	110	208.2	107.7	22.7	4	51.7	133.2	34.6	0 + 11	9	48.8	Ø3.2	0.2
MD1-FR000-8	Ø8	G1/8	62	Ø28	42	M28X1,5	G1/8	26.2	43	Ø4	110	208.2	107.7	22.7	4	51.7	133.2	34.6	0 + 11	9	48.8	Ø3.2	0.2
MD1-FR000-10	Ø10	G1/8	67	Ø28	42	M28X1,5	G1/8	26.2	43	Ø4	110	208.2	107.7	22.7	4	51.7	133.2	34.6	0 + 11	9	48.8	Ø3.2	0.2