

Sarja MD suodattimet

Uutta

Liitännät vaihdettavin patruunoin: sisäkierre (1/8, 1/4, 3/8) tai pistoliittimet Ø 6, 8 ja 10 mm putkelle.

Modulaarinen asennus

Suojattu säiliö banjokiinnityksellä



- » Epäpuhtauksien ja kosteuden poisto paineilmastasta
- » Suodattimen tukkeutumisen ilmaisin (optio)
- » Kondenssisäiliön tyhjennys puoliautomaattinen tai painehäviöohjauksella
- » Versio, jossa tyhjennyksen sijasta 1/8 liitäntä kupin pohjassa
- » Kupin lukitusmekanismi ehkäisee vaaratilanteita
- » Ylimääräiset liitännät suodattimen etu- ja takapuolella

Sarjan MD huoltolaitteet on suunniteltu nykyaikaisten vaatimusten mukaisiksi; korkea suorituskyky, nerokas modulaarisuus ja moderni ulkonäkö. Teknomuovin käyttö raaka-aineena mahdollistaa yksinkertaisen, kevyen ja kestävä rakenteen.

Uuden liitäntäratkaisun myötä on mahdollista varustaa komponentin eri puolet erilaisilla liitännöillä irrallisia liitäntäpatruunoita hyväksi käyttäen. Liitäntävaihtoehtoina erikokoiset pistoliittimet ja sisäkierrelitännät. Lisäksi komponenttien etu- ja takapuolelta voidaan, myös ryhmään asennettuna, ottaa ylimääräisistä liitännöistä ilmaa käyttöön (rajoitettu virtaus). Näillä ominaisuuksilla saadaan sarjan MD huoltolaitteista aikaiseksi entistäkin joustavampia kokonaisuuksia, komponenttien määrä ja tilankäyttö optimoiden.

TEKNISET TIEDOT

Rakenne	modulaarinen, kompakti, suodinelementti HDPE
Materiaalit	katso MATERIAALITÄULUKKO (sivu 3/0.05.02)
Liitännät	vaihdettavin patruunoin: 1/8, 1/4 ja 3/8 sisäkierre tai pistoliittimet Ø 6, 8 ja 10 mm
Kondenssisäiliön tilavuus	24 cc
Asennus	putkistoasennus pystysuoraan; seinäkiinnitys rungossa olevista rei'istä tai seinäkiinnikkeellä
Käyttölämpötila	-5°C + 50°C
Kondenssin tyhjennys	puoliautomaattinen/manuaalinen (vakio) / painehäviötyhjennys / ei tyhjennystä (G1/8 liitäntä)
Ilmanlaatu standardin ISO 8573-1 2010 mukaan	luokka 6.8.4 suodinelementillä 5 µm luokka 7.8.4 suodinelementillä 25 µm
Käyttöpaine	0.3 + 16 bar
Nimellisvirtaus	katso VIRTAAUSKÄYRÄT (sivu 3/0.05.03 ja 3/0.05.04)
Välilaine	paineilma

TILAUSAVAIN

MD	1	-	F	0	0	0	-	1/8
----	---	---	---	---	---	---	---	-----

MD SARJA

1 KOKOLUOKKA:
1 = 42 mm

F SUODATIN

0 SUODINLEMENTTI:
0 = 25 µm
1 = 5 µm

0 KONDENSIN TYHJENNYK:
0 = puoliautomaattinen - manuaalinen
5 = painehäviöohjattu, suojattu
8 = ei tyhjennystä, liitäntä G1/8 säiliön pohjassa

0 TUkkeutumisen ilmaisin:
0 = ei
1 = kyllä

1/8 LIITÄNNÄT (IN - OUT)*:
= ei liitäntöjä
1/8 = G1/8
1/4 = G1/4
3/8 = G3/8
6 = pistoliitin Ø6
8 = pistoliitin Ø8
10 = pistoliitin Ø10

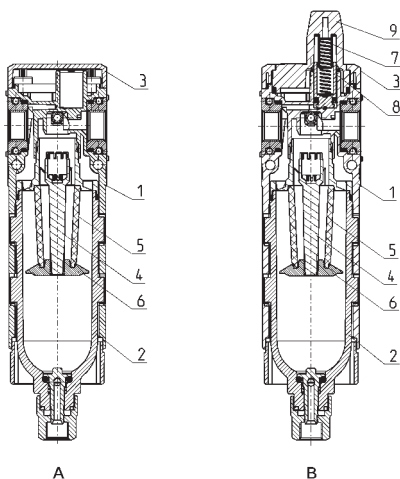
* HUOM: jos tulo- ja lähtöliitännät ovat erilaiset, tulee kummankin tiedot näkyä tilauskoodissa.
Esim: MD1-F000-1/8-1/4

3

ILMANKÄSITTELY

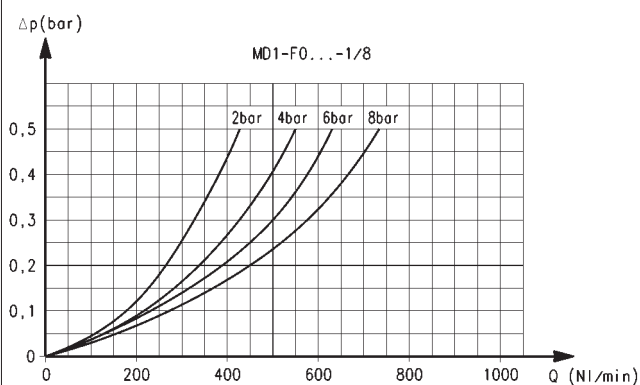
Suodatin sarja MD - materiaalit

A = suodatin
B = suodatin tukkeutumisen ilmaisimella



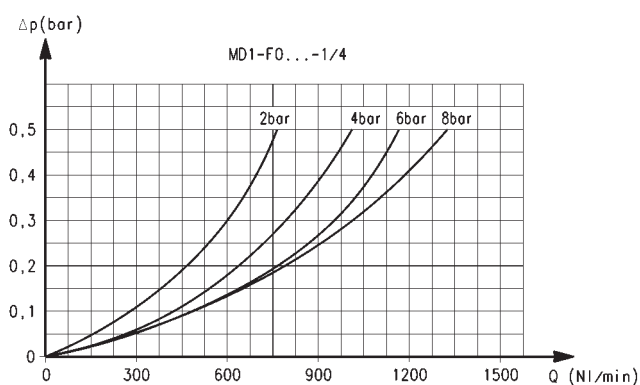
OSA	MATERIAALI
1 = Runko	Polyamidi
2 = Säiliö	Polykarbonaatti
3 = Kansi	Polyamidi
4 = Ohjain	Polyasettaali
5 = Suodinelementti	Polyetyyleeni
6 = Erotin	Polyasettaali
7 = Ylempi jousi	Ruostumaton teräs
8 = Mäntä	Anodisoitu alumiini
9 = Tukkeutumisen ilmaisin	Polykarbonaatti
Tiivisteet	NBR

VIRTAUSKÄYRÄT malleille, joissa 25 µm suodinelementti



Liitännät 1/8 sisäkiertein

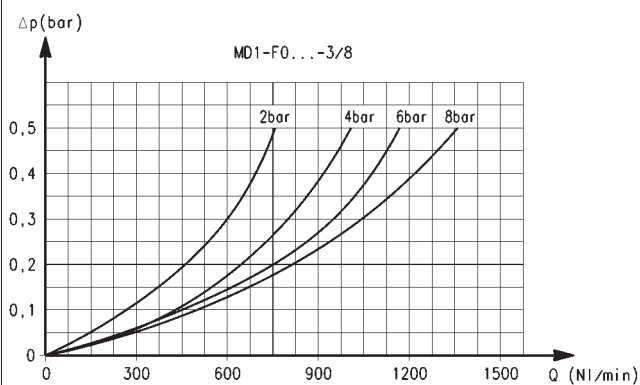
Δp = Painehäviö
Q = Virtaus



Liitännät 1/4 sisäkiertein

Δp = Painehäviö
Q = Virtaus

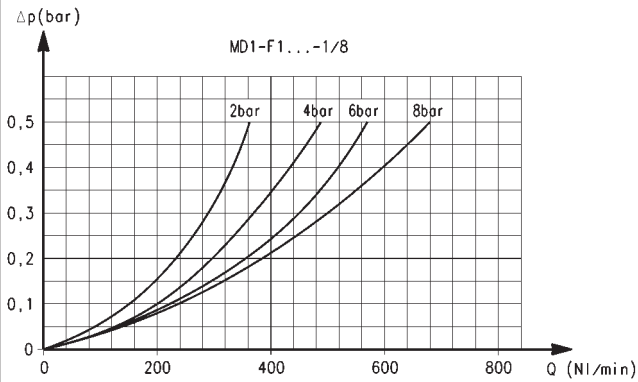
VIRTAUSKÄYRÄT malleille, joissa 25 µm suodinelementti



Liitännät 3/8 sisäkiertein

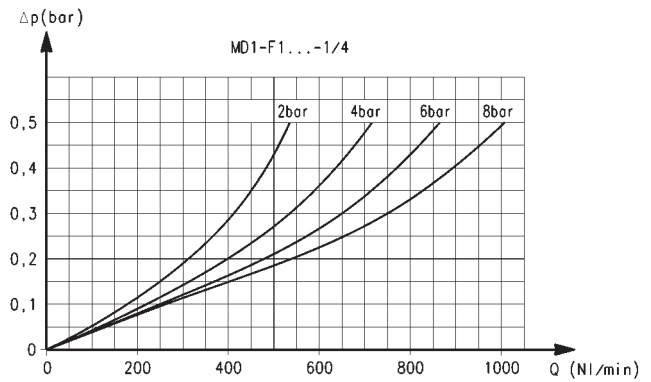
Δp = Painehäviö
Q = Virtaus

VIRTAUSKÄYRÄT malleille, joissa 5 µm suodinelementti



Liitännät 1/8 sisäkiertein

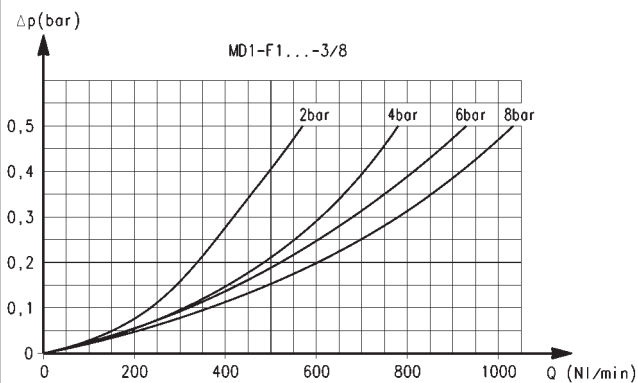
Δp = Painehäviö
Q = Virtaus



Liitännät 1/4 sisäkiertein

Δp = Painehäviö
Q = Virtaus

VIRTAUSKÄYRÄT malleille, joissa 5 µm suodinelementti



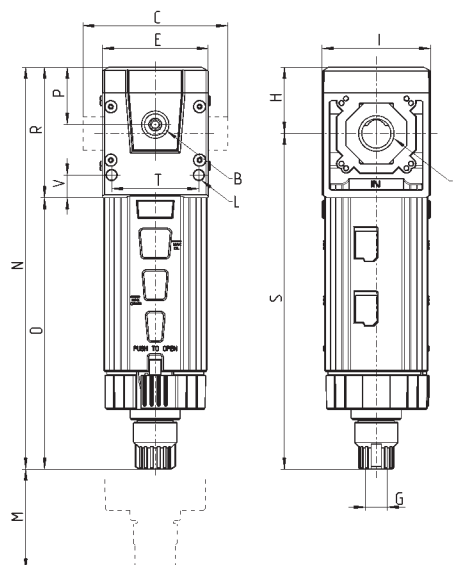
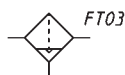
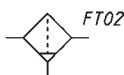
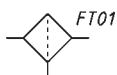
Liitännät 3/8 sisäkiertein

Δp = Painehäviö
Q = Virtaus

Sarja MD suodattimet - mittatiedot



FT01 = suodatin, ei tyhjennystä, kierrelitöntä
 FT02 = suodatin puoliautomaattisella tyhjennyksellä
 FT03 = suodatin automaattisella tai painehäviötyhjennyksellä



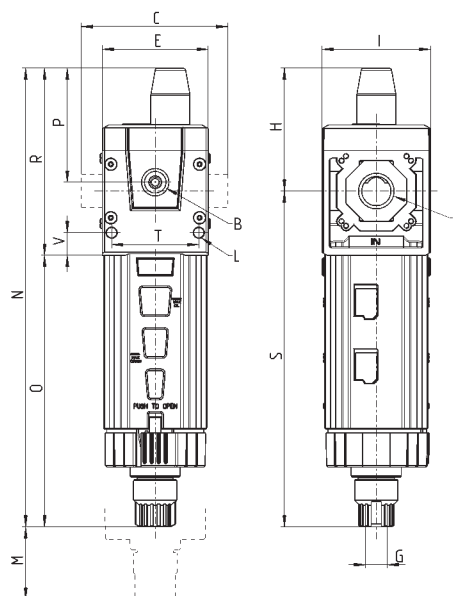
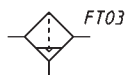
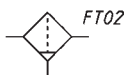
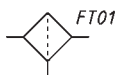
MITTATIEDOT

Malli	A	B	C	E	G	H	I	L	M	N	O	P	R	S	T	V	Massa (Kg)
MD1-F000	-	G1/8	42	42	G1/8	26.2	43	Ø4	90	159.4	107.7	22.7	51.7	133.2	34.6	9	0.2
MD1-F000-1/8	G1/8	G1/8	42	42	G1/8	26.2	43	Ø4	90	159.4	107.7	22.7	51.7	133.2	34.6	9	0.2
MD1-F000-1/4	G1/4	G1/8	42	42	G1/8	26.2	43	Ø4	90	159.4	107.7	22.7	51.7	133.2	34.6	9	0.2
MD1-F000-3/8	G3/8	G1/8	42	42	G1/8	26.2	43	Ø4	90	159.4	107.7	22.7	51.7	133.2	34.6	9	0.2
MD1-F000-6	Ø6	G1/8	47	42	G1/8	26.2	43	Ø4	90	159.4	107.7	22.7	51.7	133.2	34.6	9	0.2
MD1-F000-8	Ø8	G1/8	62	42	G1/8	26.2	43	Ø4	90	159.4	107.7	22.7	51.7	133.2	34.6	9	0.2
MD1-F000-10	Ø10	G1/8	67	42	G1/8	26.2	43	Ø4	90	159.4	107.7	22.7	51.7	133.2	34.6	9	0.2

Sarja MD suodattimet tukkeutumisen ilmaisimella - mittatiedot



FT01 = suodatin, ei tyhjennystä, kierrelitöntä
 FT02 = suodatin puoliautomaattisella tyhjennyksellä
 FT03 = suodatin automaattisella tai painehäviötyhjennyksellä



MITTATIEDOT

Malli	A	B	C	E	G	H	I	L	M	N	O	P	R	S	T	V	Massa (Kg)
MD1-F001	-	G1/8	42	42	G1/8	48.7	43	Ø4	90	181.9	107.7	45.2	74.2	133.2	34.6	9	0.2
MD1-F001-1/8	G1/8	G1/8	42	42	G1/8	48.7	43	Ø4	90	181.9	107.7	45.2	74.2	133.2	34.6	9	0.2
MD1-F001-1/4	G1/4	G1/8	42	42	G1/8	48.7	43	Ø4	90	181.9	107.7	45.2	74.2	133.2	34.6	9	0.2
MD1-F001-3/8	G3/8	G1/8	42	42	G1/8	48.7	43	Ø4	90	181.9	107.7	45.2	74.2	133.2	34.6	9	0.2
MD1-F001-6	Ø6	G1/8	47	42	G1/8	48.7	43	Ø4	90	181.9	107.7	45.2	74.2	133.2	34.6	9	0.2
MD1-F001-8	Ø8	G1/8	62	42	G1/8	48.7	43	Ø4	90	181.9	107.7	45.2	74.2	133.2	34.6	9	0.2
MD1-F001-10	Ø10	G1/8	67	42	G1/8	48.7	43	Ø4	90	181.9	107.7	45.2	74.2	133.2	34.6	9	0.2