

Sarja MD voitelulaitteet

Uutta 

Liitännät vaihdettavin patruunoin: sisäkierre (1/8, 1/4, 3/8) tai pistoliittimet Ø 6, 8 ja 10 mm putkelle.

Modulaarinen asennus

Suojattu säiliö banjokiinnityksellä



- » Öljymäärän säätö ruuvilla
- » Mahdollisuus täyttää öljysäiliö paineellisena
- » Suuri virtaus
- » Öljymäärän tarkastus kupin suojassa olevista aukoista
- » Kupin lukitusmekanismi ehkäisee vaaratilanteita
- » Ylimääräiset liitännät suodattimen etu- ja takapuolella

Voitelulaitetta käytetään kun halutaan lisätä paineilman sekaan öljysumua, jos se on tarpeen komponenttien käytön aikaisen voitelun varmistamiseksi esim. erityisen vaikeissa käyttöolosuhteissa.

Voitelulaitteen kannessa olevalla säätöruuvilla voidaan ilmaan sekoittuvan öljyn määrä säätää helposti.

3

ILMANKÄSITTELY

TEKNISEET TIEDOT

Rakenne	modulaarinen, kompakti
Materiaalit	katso MATERIAALIT AULUKKO (sivu 3/0.25.02)
Liitännät	vaihdettavin patruunoin: 1/8, 1/4 ja 3/8 sisäkierre tai pistoliittimet Ø 6, 8 ja 10 mm
Öljytilavuus	40 cc
Öljysäiliön täyttö	myös paineellisena
Asennus	pystyasentoon, rungossa olevista rei'istä
Käyttölämpötila	-5°C + 50°C
Öljyosuus	ISO VG32 mukaiset öljyt. Kerran aloitettua voitelua ei tule keskeyttää.
Käyttöpaine	0 + 16 bar
Ilmankulutus min 1 bar paineella	15 NI/min
Ilmankulutus min 6 bar paineella	25 NI/min
Nimellisvirtaus	katso VIRTAUSKÄYRÄT (sivu 3/0.25.03)

TILAUSAVAIN

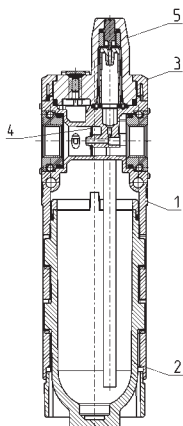
MD	1	-	L	0	0	-	1/8
----	---	---	---	---	---	---	-----

MD	SARJA
1	KOKOLUOKKA: 1 = 42 mm
L	SUMUVOITELULAITE
00	VERSIO: 00 = voitelulaite täyttöventtiilillä (vakio) 10 = voitelulaite ilman täyttöventtiiliä
1/8	LIITÄNNÄT (IN - OUT)*: = ei liitäntäyhteitä 1/8 = G1/8 1/4 = G1/4 3/8 = G3/8 6 = pistoliitin Ø6 8 = pistoliitin Ø8 10 = pistoliitin Ø10 * HUOM: jos tulo- ja lähtöliitännät ovat erilaiset, tulee kummankin tiedot näkyä tilauskoodissa. Esim: MD1-L00-1/8-1/4

3

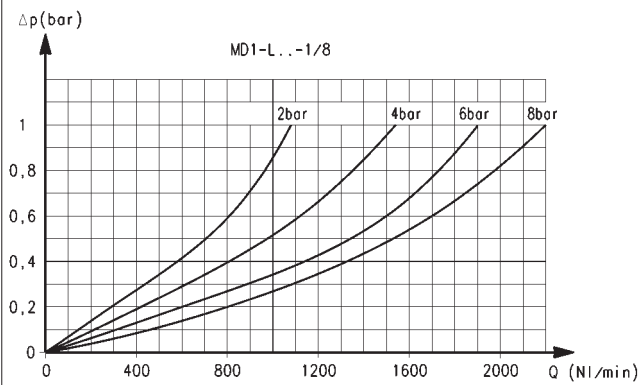
ILMANKÄSITTELY

Sarja MD voitelulaitteet - materiaalit



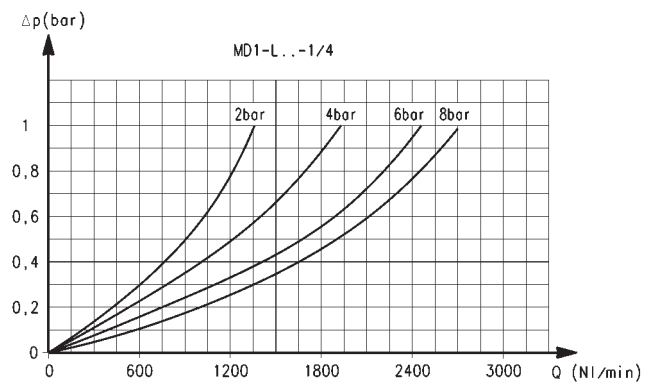
OSA	MATERIAALIT
1 = Runko	Polyamidi
2 = Säiliö	Polykarbonaatti
3 = Kansi	Polyamidi
4 = Kalvo	NBR
5 = Näkölasi	Polykarbonaatti
Tiivisteet	NBR

VIRTAUSKÄYRÄT sarjan MD voitelulaitteille



Liitännät 1/8 sisäkiertein

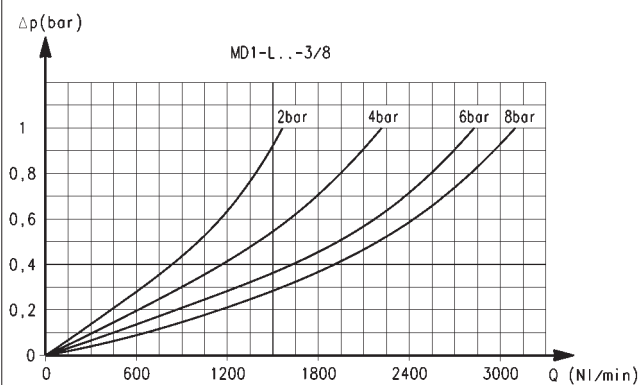
Δp = Painehäviö
Q = Virtaus



Liitännät 1/4 sisäkiertein

Δp = Painehäviö
Q = Virtaus

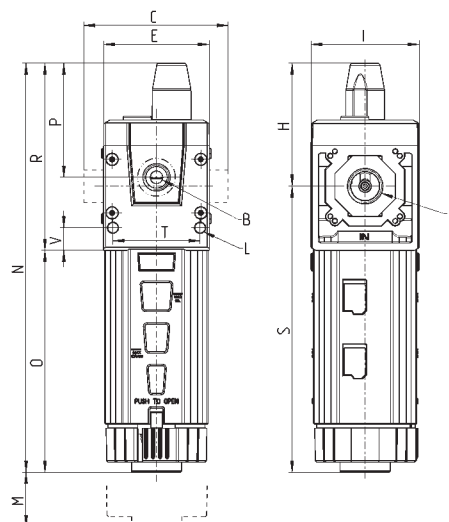
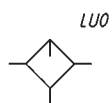
VIRTAUSKÄYRÄT sarjan MD voitelulaitteille



Liitännät 3/8 sisäkiertein

Δp = Painehäviö
Q = Virtaus

Sarja MD voitelulaitteet - mittatiedot



MITTATIEDOT

Malli	A	B	C	E	H	I	L	M	N	O	P	R	S	T	V	Massa (Kg)
MD1-L00	-	G1/8	42	42	48.7	43	Ø4	75	162.2	88	45.2	74.2	113.5	34.6	9	0.2
MD1-L00-1/8	G1/8	G1/8	42	42	48.7	43	Ø4	75	162.2	88	45.2	74.2	113.5	34.6	9	0.2
MD1-L00-1/4	G1/4	G1/8	42	42	48.7	43	Ø4	75	162.2	88	45.2	74.2	113.5	34.6	9	0.2
MD1-L00-3/8	G3/8	G1/8	42	42	48.7	43	Ø4	75	162.2	88	45.2	74.2	113.5	34.6	9	0.2
MD1-L00-6	Ø6	G1/8	47	42	48.7	43	Ø4	75	162.2	88	45.2	74.2	113.5	34.6	9	0.2
MD1-L00-8	Ø8	G1/8	62	42	48.7	43	Ø4	75	162.2	88	45.2	74.2	113.5	34.6	9	0.2
MD1-L00-10	Ø10	G1/8	67	42	48.7	43	Ø4	75	162.2	88	45.2	74.2	113.5	34.6	9	0.2

Lubricators Series MC

Ports G1/4, G3/8 and G1/2

Modular

with metal bowl and bayonet-type mounting



The Series MC lubricators are available with ports G1/4, G3/8 and G1/2. The bowls of these lubricators are made of metal and are equipped with a transparent viewer. The oil flow can be monitored through the small transparent cap and regulated by means of the proper adjusting screw.

GENERAL DATA

Construction	modular compact
Materials	zama, NBR, technopolymer
Ports	G1/4 G3/8 G1/2
Oil capacity	cm ³ 37 170 170
Weight	kg 0,338 0,712 0,674
Mounting	vertical in-line or wall-mounting
Operating temperature	-5°C + 50°C at 10 bar (with the dew point of the fluid lower than 2°C at the min. working temperature)
Oil refilling	without pressure (G1/4) also during use (G3/8 - G1/2)
Oil for lubrication	from 3°E + 10°E (ask our engineers for types)
Finishing	enamelled
Operating pressure	0 + 16 bar
Nominal flow	see graphs
Min. air consumption for lubr (NI/min)	G1/4 - G3/8 - G1/2
at 1 bar	8 - 8 - 8,5
at 6 bar	15 - 17,5 - 15,5

CODING EXAMPLE

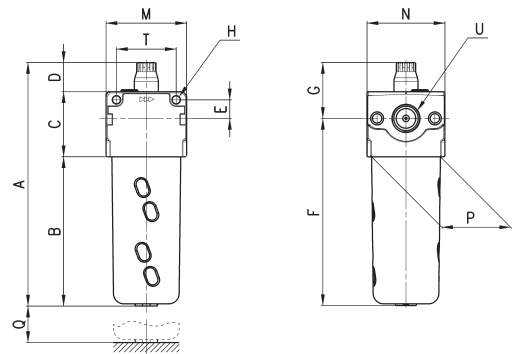
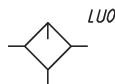
MC	2	02	-	L	00
-----------	----------	-----------	----------	----------	-----------

M	SERIES
2	SIZE 1 = G1/4 2 = G3/8 - G1/2
02	PORTS 04 = G1/4 38 = G3/8 02 = G1/2
L	L = LUBRICATOR
00	DESIGN TYPE 00 = atomized oil

3

TREATMENT

Lubricators Series MC

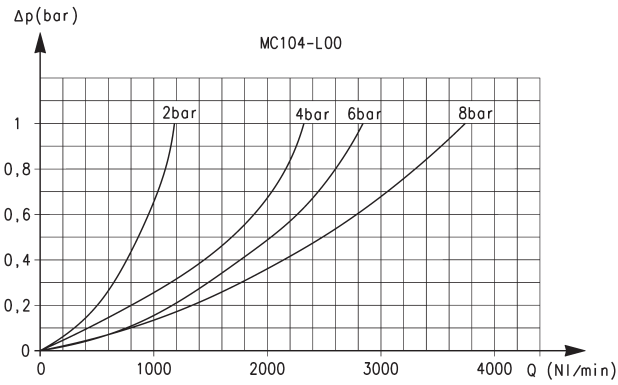


DIMENSIONS

Mod.	A	B	C	D	E	F	G	H	M	N	P	Q	T	U
MC104-L00	148	83	40	25	11	107	41	4,5	45	45	37	84	35	G1/4
MC238-L00	187	115	50	22	14	144	43	5,5	62	60	53	117	46	G3/8
MC202-L00	187	115	50	22	14	144	43	5,5	62	60	53	117	46	G1/2

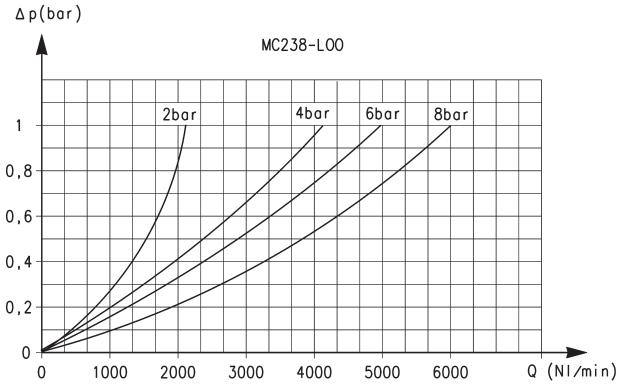
3/2.20.02

FLOW DIAGRAMS



Flow diagram for model: MC104-L00

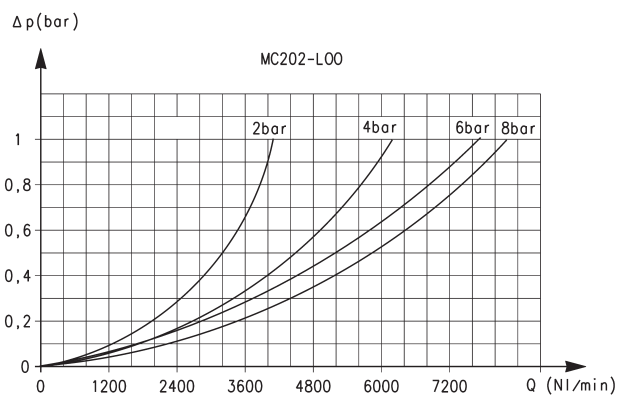
ΔP = Pressure drop
Q = Flow



Flow diagram for model: MC238-L00

ΔP = Pressure drop
Q = Flow

FLOW DIAGRAM



Flow diagram for model: MC202-L00

ΔP = Pressure drop
Q = Flow